

Instrukcja montażu wagi
CAT 17/S3 Saturn

oraz zabudowy czytników:
Magellan 2300 HS
NCR RealScan 7883
MS 7625 Horizon



SPIS TREŚCI

1. WSTĘP	2
2. BUDOWA WAGI CAT 17/S3 Saturn	2
3. ZABUDOWA KOSZA MONTAŻOWEGO	3
4. MONTAŻ MIERNIKA WAGI	4
5. UMIESZCZENIE POMOSTU	5
6. PLOMBOWANIE	8
7. INSTALACJA CZYTNIKA KODÓW KRESKOWYCH	9
7.1 INSTALACJA CZYTNIKA MAGELLAN 2300 HS.....	10
7.2 INSTALACJA CZYTNIKA NCR REALSCAN 7883.....	11
7.3 INSTALACJA CZYTNIKA MS 7625 HORIZON.....	12
8. UWAGI KOŃCOWE	13

1. WSTĘP

Zestaw waga i czytnik kodów kreskowych przeznaczony jest do pracy w formie uniwersalnego urządzenia ważącego i skanującego wbudowanego w boks kasowy i połączonego z terminalem (kasa lub komputer). Urządzenie stanowi jednolitą konstrukcję mechaniczną, natomiast układy elektroniczne wagi i czytnika pracują niezależnie i posiadają wyprowadzone oddzielne interfejsy. Instrukcja składa się z dwóch części - pierwsza przedstawia sposób montażu wagi CAT 17/S3 Saturn (zabudowę kosza montażowego, pomostu i miernika wagi), druga część przedstawia instalację czytników ładowych: Magellan 2300 HS, NCR RealScan 7883, MS 7625 Horizon w pomoście wagi.

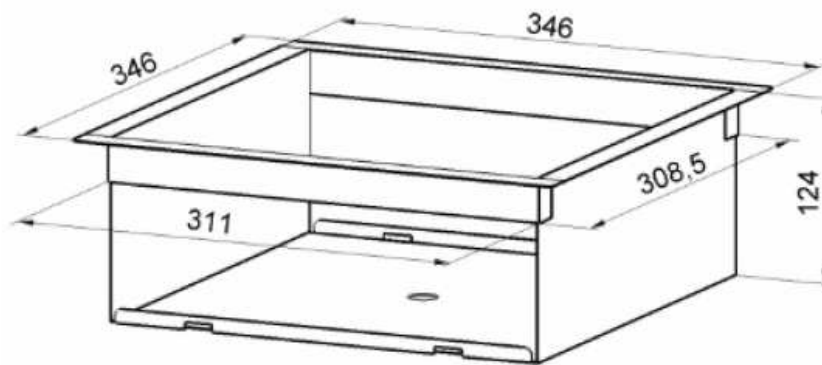
2. BUDOWA WAGI CAT 17/S3 Saturn



Długość kabli:

- kabel miernik – pomost – 2,5 m.
- kabel RS232 – terminal (kasa, komputer) – 2,5 m.
- kabel zasilacz – miernik – 2,3 m.
- kabel zasilacz – sieć – 1,6 m.

3. ZABUDOWA KOSZA MONTAŻOWEGO

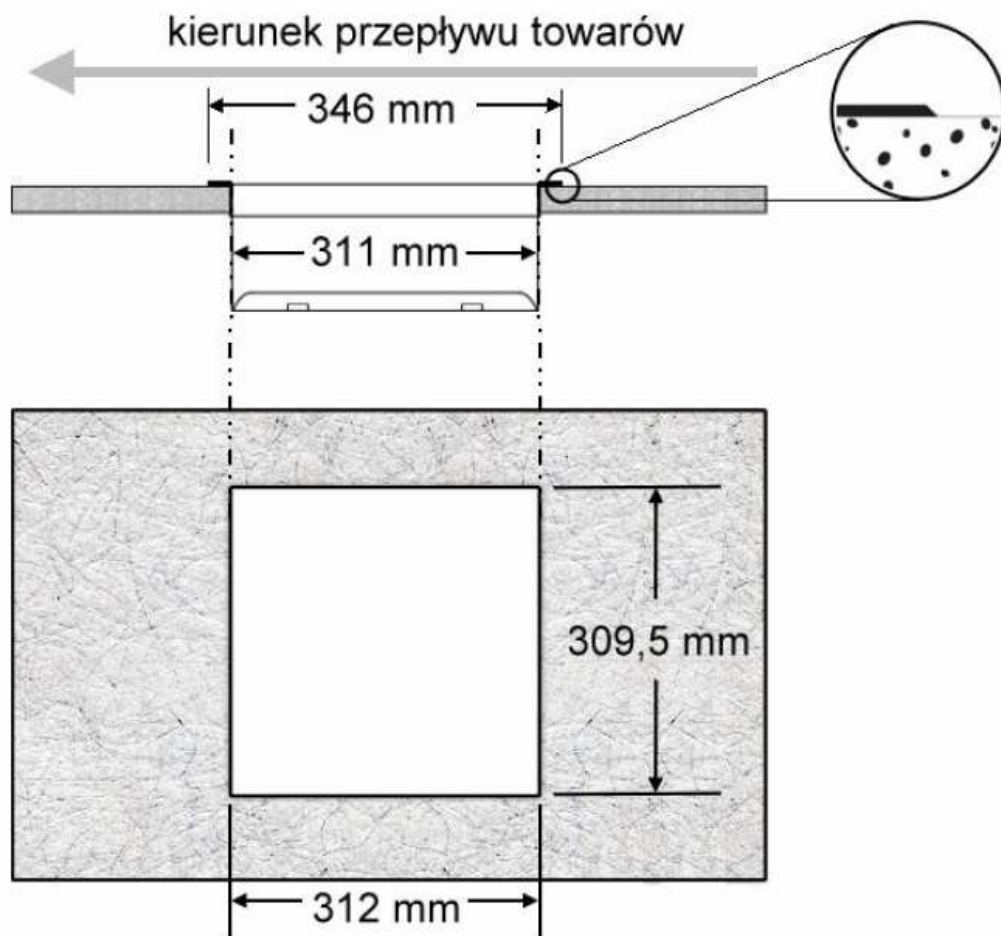


Rys. 1. Kosz montażowy do pomostu wagi CAT 17/S3

W celu zabudowy kosza montażowego należy wykonać otwór w blacie o wymiarach pokazanych na rys. 2.

Otwór należy wykonać w miejscu, w którym umieszczony wago-skaner będzie docelowo:

- łatwo dostępny dla kasjera, gwarantując kasjerowi swobodę ruchu i płynny przepływ towaru,
- konstrukcja będzie stabilna,
- kable będą odpowiednio zamocowane, uniemożliwiając tym samym ich uszkodzenie.

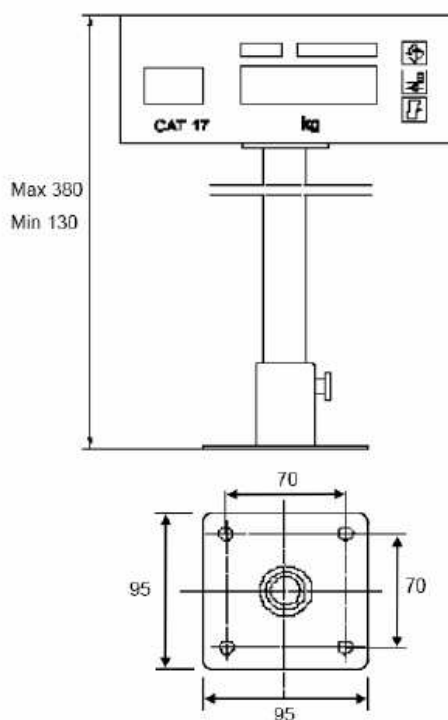


Rys. 2. Otwór w blacie wykonany w celu zabudowy kosza montażowego



Rys. 3. Przykład zabudowy kosza montażowego

4. MONTAŻ MIERNIKA WAGI

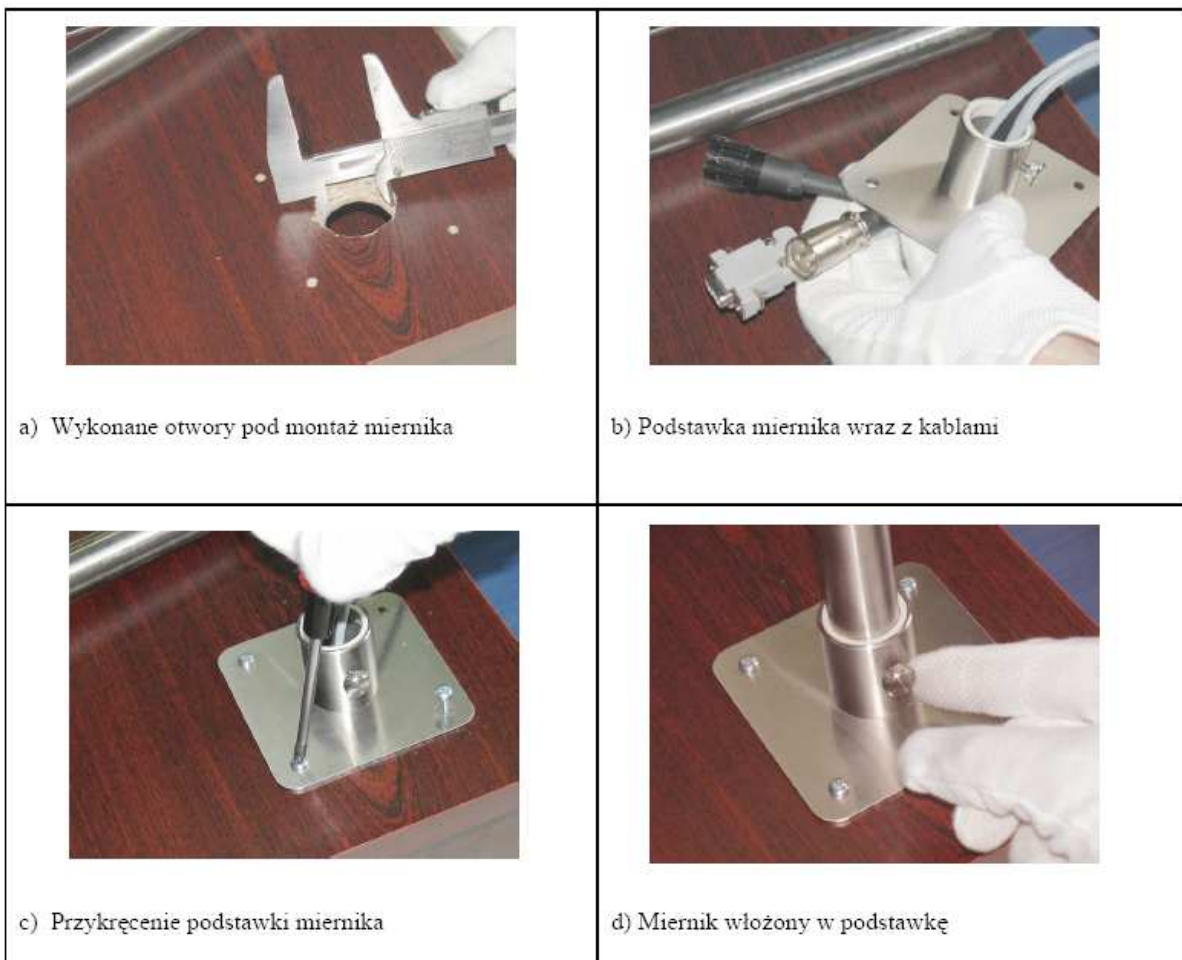


Rys 4. Rozstaw otworów na śruby mocujące

W celu montażu miernika wagi należy wykonać otwory na śruby mocujące o rozstawie pokazanym na rys. 4.

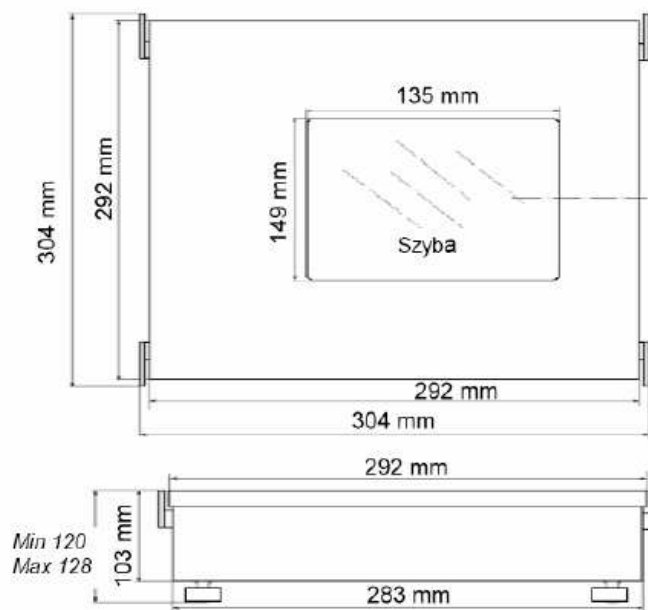
W centralnym punkcie należy wywiercić otwór o średnicy 40 mm, otwór ten służy do chowania słupka przy zmianie wysokości położenia miernika oraz do przeprowadzenia kabli z miernika.

Umieszczenie miernika powinno być dobrane w taki sposób, aby miernik był widoczny zarówno dla klienta, jak i dla kasjera, nie przeszkadzając tym samym w codziennej czynności sprzedaży.



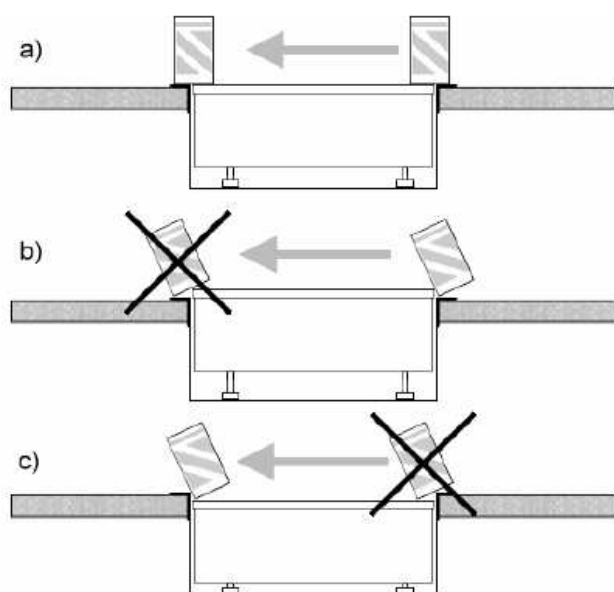
Rys. 5. Przykład montażu miernika

5. UMIESZCZENIE POMOSTU



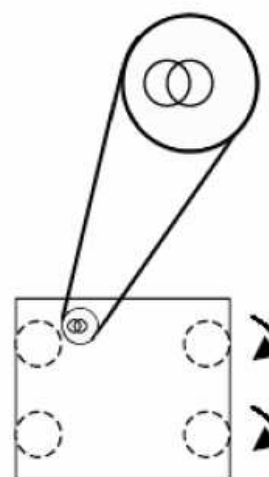
Rys. 6. Wymiary pomostu wagi CAT 17/S3

Pomost wagi należy umieścić w przygotowanym stanowisku tak aby powierzchnia szalki była na poziomie powierzchni ludy. Pomost należy wypoziomować. W zależności od uzyskanego wskazania na poziomicy (widoczna po zdjęciu szalki) należy, pokręcając nóżkami, spowodować wypoziomowanie wagi.



Rys. 7. Przykład poziomowania wagi :
 (a) poprawne
 (b,c) niewłaściwe

Wskazanie poziomicy



Widok wagi z góry

Rys. 8. Zasada regulacji poziomego ustawienia wagi

Waga stoi poziomo, gdy pęcherzyk powietrza jest w centrum okręgu narysowanego na poziomicy. Po wypoziomowaniu należy sprawdzić czy waga stoi stabilnie (dotyka wszystkimi nogami podłoża) i czy szalka leży stabilnie na podporach. W razie potrzeby skorygować ustawienie nóżek do poziomowania.

Następnie należy połączyć kable modułów wagi:

- kabel miernik – pomost (w pomoście gniazdo dla tego kabla jest dostępne po zdjęciu szalki; kabel wprowadzić przez podłużny otwór w ścianie pomostu),
- kabel interfejsu RS232 – terminal (kasa, komputer),
- kabel zasilacz – miernik.

UWAGA: Nie wolno podłączać ani rozłączać interfejsu RS232 wagi z włączonym zasilaniem, gdyż może to grozić uszkodzeniem tego interfejsu.



Rys. 9 Przykład umieszczenia pomostu wagi oraz połączenie kabli modułów.

6. PLOMBOWANIE

Pomost i miernik wagi stanowią zawsze parę. Na obu tych zespołach umieszczone są tabliczki z numerami seryjnymi wagi. Wolno łączyć ze sobą tylko miernik i pomost o takim samym numerze seryjnym. W przeciwnym wypadku waga może wskazywać fałszywą masę lub zgłaszać błąd przekroczenia zakresu zera.

Aby zabezpieczyć się dodatkowo przed zamianą miernika i pomostu przez użytkownika, serwisant powinien po zainstalowaniu wagi, nakleić na złącze łączące te dwa zespoły naklejkę plombującą o treści:

ELZAB
PLOMBA SERWISOWA

Miejsce i sposób klejenia naklejek pokazany jest na rys. 10.



Rys. 10. Plomba serwisowa ELZAB

7. INSTALACJA CZYTNIKA KODÓW KRESKOWYCH

W wadze do pomostu należy wstawić poziomy czytnik kodów kreskowych. Czytnik należy umieścić na dwóch paskach samoprzylepnej uszczelki gumowej, aby zapobiec jego przesuwaniu się. Kable należy wprowadzić do pomostu przez podłużny otwór w bocznej ścianie.



Rys 11. Pomost wagi

7.1 INSTALACJA CZYTNIKA MAGELLAN 2300 HS

Instalację czytnika należy rozpocząć od zdjęcia zaślepki maskującej gniazda czytnika (Rys. 12), następnie należy podłączyć kabel terminala oraz kabel zasilania do odpowiednich gniazd czytnika (Rys. 13), po zamknięciu zaślepki maskującej gniazda czytnika (Rys. 14), należy przyklepić paski uszczelki gumowej do spodu czytnika (Rys. 15).

Czytnik należy umieścić w wadze w taki sposób, aby :

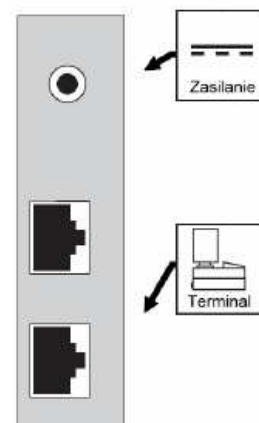
- strzałka widoczna na obudowie czytnika była skierowana zgodnie z kierunkiem przesuwu towarów (Rys. 16),
- pole odczytu czytnika przechodziło przez okno szalki wagi (Rys. 17).



Rys. 12. Zdjęcie zaślepki maskującej



Rys. 13. Podłączenia kabli do czytnika



Rys. 14. Zamknięcie zaślepki maskującej



Rys. 15. Widok podstawy czytnika z przyklejonymi paskami uszczelki gumowej



Rys. 16. Czytnik Magellan 2300 HS umieszczony w pomoście



Rys. 17. Widok zainstalowanego czytnika Magellan 2300 HS

7.2 INSTALACJA CZYTNIKA NCR REALSCAN 7883

Instalację czytnika należy rozpocząć od podłączenia kabla terminala oraz kabla zasilania do odpowiednich gniazd czytnika (Rys. 18), następnie należy przylepić paski uszczelki gumowej do spodu czytnika (Rys. 19).

Czytnik należy umieścić w wadze w taki sposób, aby :

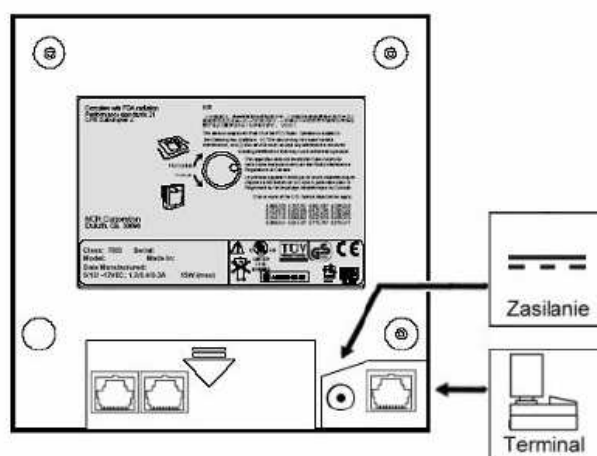
- strzałka widoczna na obudowie czytnika była skierowana zgodnie z kierunkiem przesuwu towarów (Rys. 20),
- pole odczytu czytnika przechodziło przez okno szalki wagi (Rys. 21).



Rys. 18. Podłączenie kabli do czytnika



Rys. 19. Widok podstawy czytnika wraz z przyklejonymi paskami uszczelki gumowej



Rys. 20. Czytnik NCR RealScan 7883 umieszczony w pomoście



Rys. 21. Widok zainstalowanego czytnika NCR RealScan 7883

7.3 INSTALACJA CZYTNIKA MS 7625 HORIZON

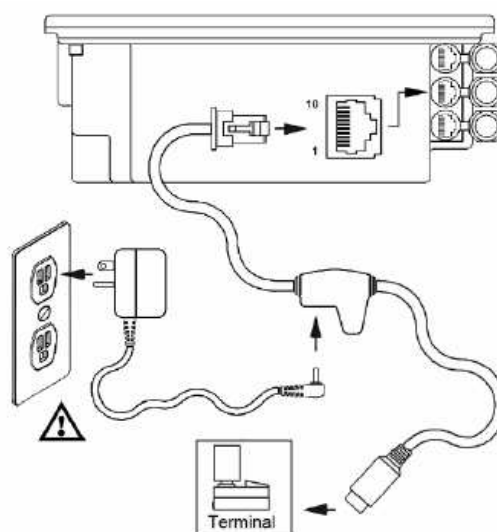
Instalację czytnika należy rozpocząć od podłączenia kabla terminala oraz kabla zasilania do odpowiednich gniazd czytnika (Rys. 22), następnie należy przylepić paski uszczelki gumowej do spodu czytnika (Rys. 23).

Czytnik należy umieścić w wadze w taki sposób, aby :

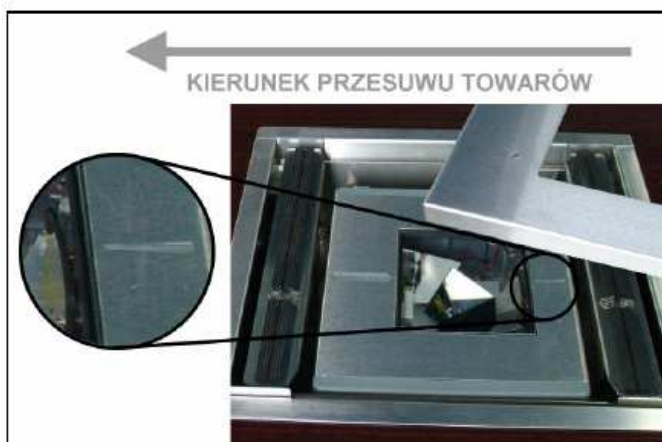
- strzałka widoczna na obudowie czytnika była skierowana zgodnie z kierunkiem przesuwu towarów (Rys. 24),
- pole odczytu czytnika przechodziło przez okno szalki wagi (Rys. 25).



Rys. 22. Podłączenie kabli do czytnika



Rys. 23. Widok podstawy czytnika wraz z przyklejonymi paskami uszczelki gumowej



Rys. 24. Czytnik MS 7625 Horizon umieszczony w pomoście w pomieszczeniu



Rys. 25. Widok zainstalowanego czytnika MS 7625 Horizon

8. UWAGI KOŃCOWE

Zasilacz należy podłączyć do gniazda sieci 220...230V z bolcem zerującym. Zaleca się korzystać z linii zasilającej używanej wyłącznie do wag i innych urządzeń elektronicznych jak: kasy, komputery, itd. Podłączenie wagi do linii zasilającej urządzenia innego typu, np. zawierającego silniki, może spowodować, że urządzenia te będą zakłócały pracę wagi i niszczyły interfejsy w wagach. W wadze nie ma wyłącznika sieciowego. Po podłączeniu wagi do sieci, waga jest bez przerwy zasilana.

Nie wolno podłączać ani rozłączać interfejsu RS232 wagi z włączonym zasilaniem, gdyż może to grozić uszkodzeniem tego interfejsu.

W czasie włączenia zasilania szalka powinna być pusta. Po włączeniu zasilania waga automatycznie się testuje i zeruje (przyjmując za zero aktualne obciążenie wagi).

Więcej informacji na temat wagi CAT 17/S3 Saturn oraz czytników ladowych znajduje się w instrukcji obsługi.